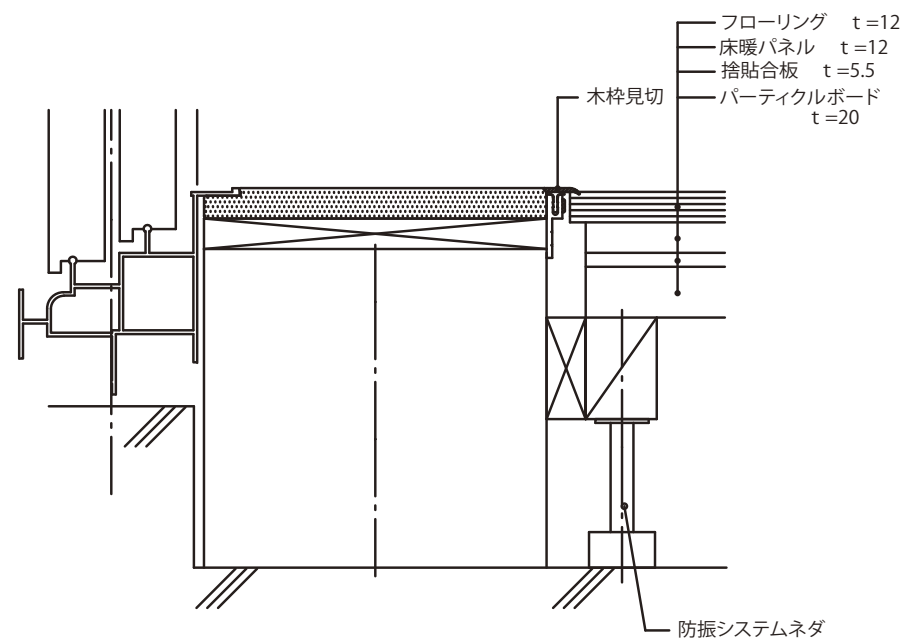
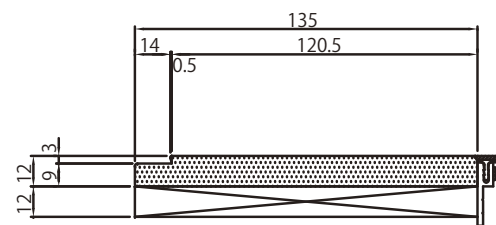


フローリング(LD床暖)

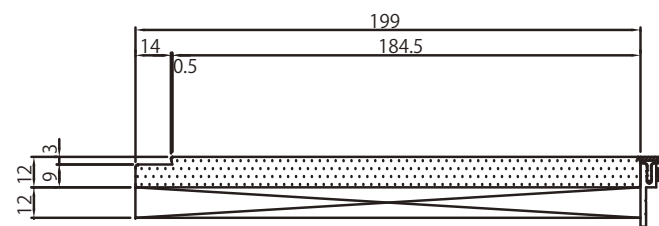
サッシ枠見切り



サッシ下枠120(特注品)



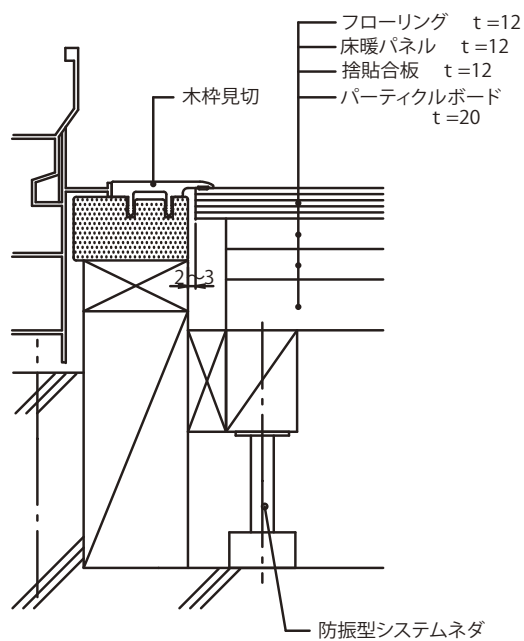
サッシ下枠185(特注品)



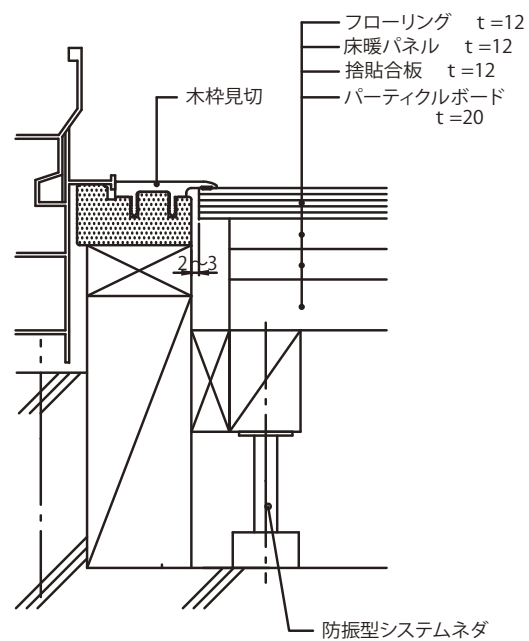
サッシ下枠120(特注品)

フローリング(LD)床暖

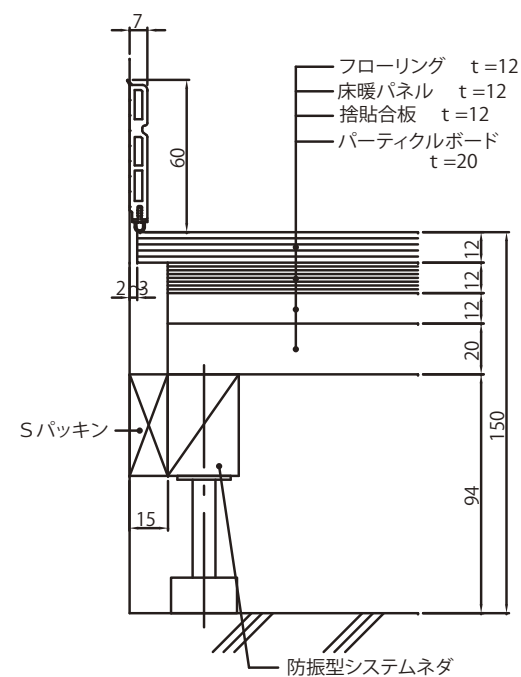
巾木



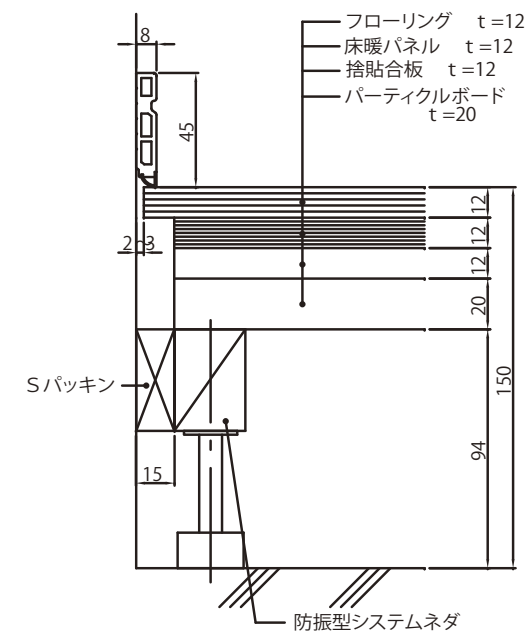
MO-209/MS-303



MO-209/MS-404



MHT-010A 等



MHT-009 等

訂正	工事名	図面名	縮尺	年月日	株式会社 TEC
			S=1/1	2011.6	

サッシ枠見切・木枠見切・巾木