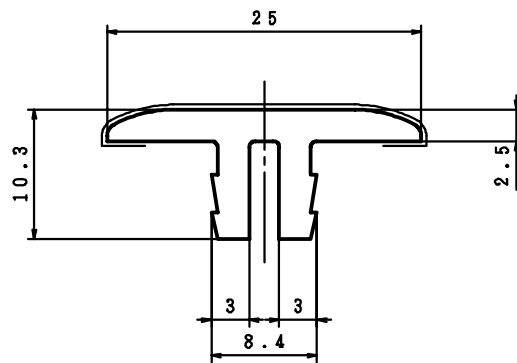


規格図面



名称 取引先	TH-2501	図面番号 作成日	- 2011.04.27	材質 尺度	NWABSK 2 / 1	倍率 単位	1.6 倍 1 mm			
	株式会社 TEC							承認	確認	作図